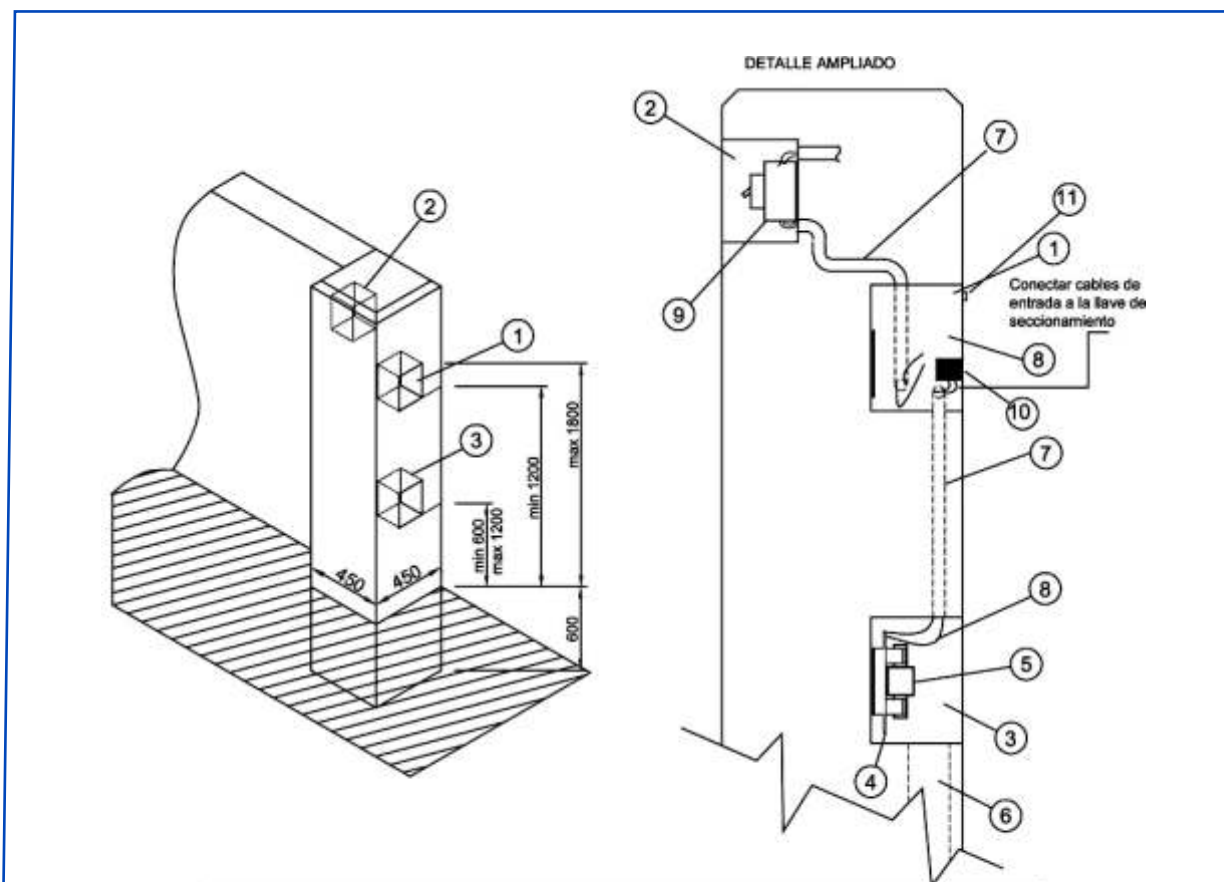


Pilar para medidor T1 tipo subterráneo monofásico con salida por pared



POS	MATRICULA	DESCRIPCION	CANT	UNI
1	0112-0436	CAJA PARA MEDIDOR MONOFASICO DE MATERIAL SINTETICO CON DISPOSITIVO DE CORTE Y BLOQUEO	1.00	PZA
2	0112-0479	CAJA PARA TABLERO DE CLIENTE	1.00	PZA
3	0112-0440	CAJA DE TOMA	1.00	PZA
4	0104-0408	SECCIONADOR FUSIBLE NH-00	1.00	PZA
5	0110-0091	FUSIBLE NH-00 DE 63 A	1.00	PZA
6	0133-0067	CAÑO DE PVC RÍGIDO DIAMETRO 90 MM, LARGO 1,20 M	1.00	PZA
7	0133-0084	CAÑO DE PVC DE 19 MM DE DIAMETRO INTERIOR MINIMO	2.00	M
8	0101-0194	CABLE UNIPOLAR AISLADO EN PVC DE 4 MM2	6.00	M
9	0103-2429	INTERRUPTOR TERMOMAGNETICO BIPOLAR DE 20 A	1.00	PZA
10	0103-2608	LLAVE DE SECCIONAMIENTO BIPOLAR DE 40 A	1.00	PZA
	0103-2609	LLAVE DE SECCIONAMIENTO BIPOLAR DE 63 A		
11	0112-0496	TAPON PRECINTO DE POLICARBONATO	1.00	PZA

NOTA: La caja de toma, caja de medidor y canalizaciones internas serán exclusivamente de material sintético aislante.

Las estructuras metálicas que formen parte del frente de la propiedad sobre la línea municipal, tales como caños, rejas, cercos, portones, canastos o similares, deberán conectarse a una puesta a tierra independiente de la instalación eléctrica del cliente ó como conexión equipotencial de acuerdo al Reglamento de Instalaciones Eléctricas en Inmuebles de la asociación Electrotécnica Argentina, quedando ambas bajo exclusiva responsabilidad del usuario.

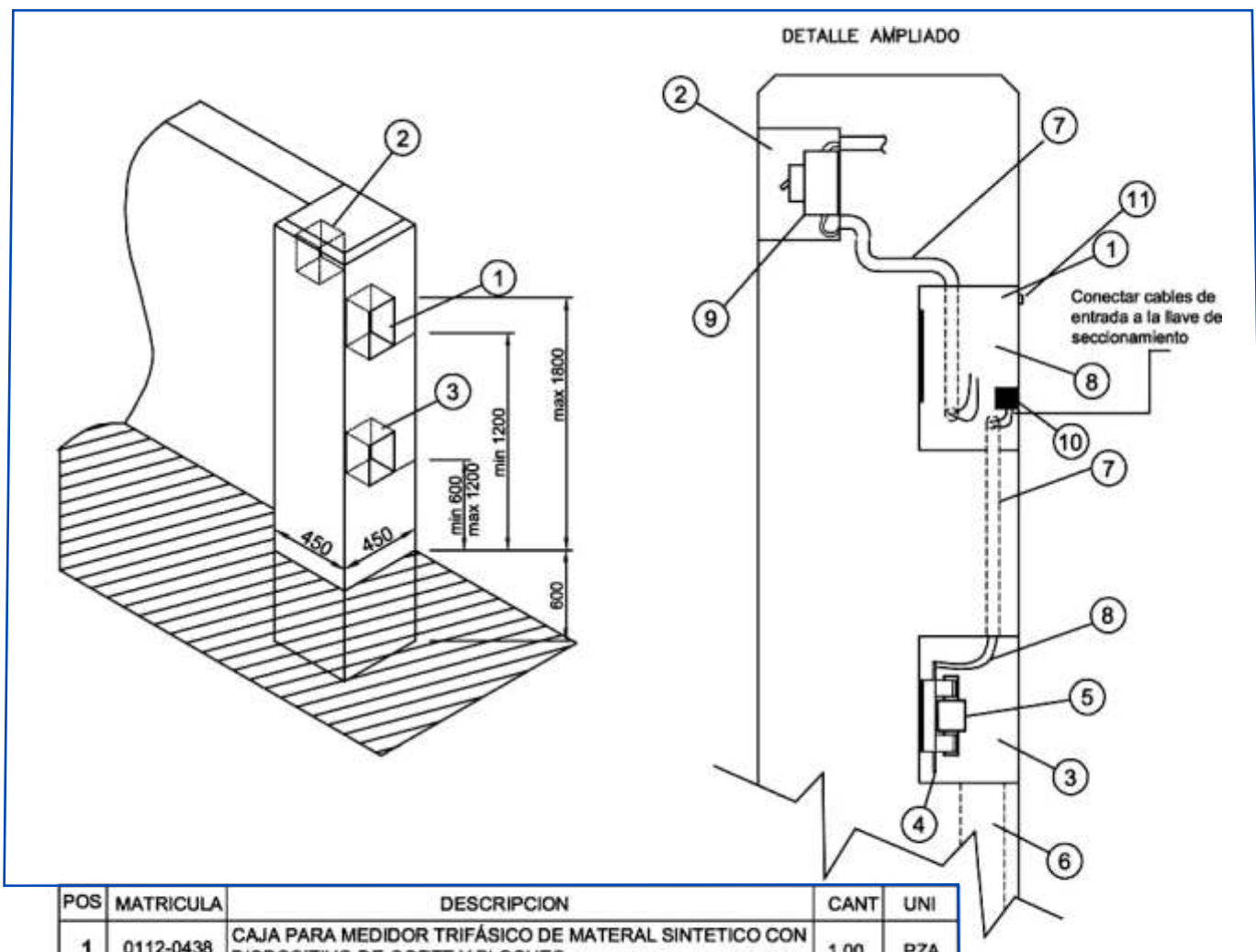
En ningún caso debe conectarse la puesta a tierra al conductor neutro.

Nota: la colocación de la llave de seccionamiento bipolar posición 10 es opcional y a criterio de la decisión de la dirección comercial en cada caso.

Nota Importante: las instalaciones deben cumplir con los requisitos de seguridad eléctrica indicados en el anexo L, el que forma parte de cada una de las Disposiciones Constructivas de la presente Especificación Técnica.

Para consulta por construcción de **Pilar "Llave en Mano"** escribinos a obrasempresa@edesur.com.ar

Pilar para medidor T1 tipo subterráneo trifásico con salida por pared



POS	MATRICULA	DESCRIPCION	CANT	UNI
1	0112-0438	CAJA PARA MEDIDOR TRIFÁSICO DE MATERIAL SINTETICO CON DISPOSITIVO DE CORTE Y BLOQUEO	1.00	PZA
2	0112-0479	CAJA PARA TABLERO DE CLIENTE	1.00	PZA
3	0112-0440	CAJA DE TOMA	1.00	PZA
4	0104-0408	SECCIONADOR FUSIBLE NH-00	1.00	PZA
5	0110-0091	FUSIBLE NH-00 DE 63 A	3.00	PZA
6	0133-0067	CAÑO DE PVC RÍGIDO DIAMETRO 90 MM, LARGO 1,20 M	1.00	PZA
7	0133-0083	CAÑO DE PVC DE 32 MM DE DIAMETRO INTERIOR MINIMO	2.00	M
8	0101-0194	CABLE UNIPOLAR AISLADO EN PVC DE 6 MM ²	12.00	M
9	0103-2445	INTERRUPTOR TERMOMAGNETICO TETRAPOLAR DE 20 A	1.00	PZA
10	0103-2610	LLAVE DE SECCIONAMIENTO TETRAPOLAR DE 40 A	1.00	PZA
	0103-2611	LLAVE DE SECCIONAMIENTO TETRAPOLAR DE 63 A		
11	0112-0496	TAPON PRECINTO DE POLICARBONATO	1.00	PZA

NOTA: La caja de toma, caja de medidor y canalizaciones internas serán exclusivamente de material sintético aislante.

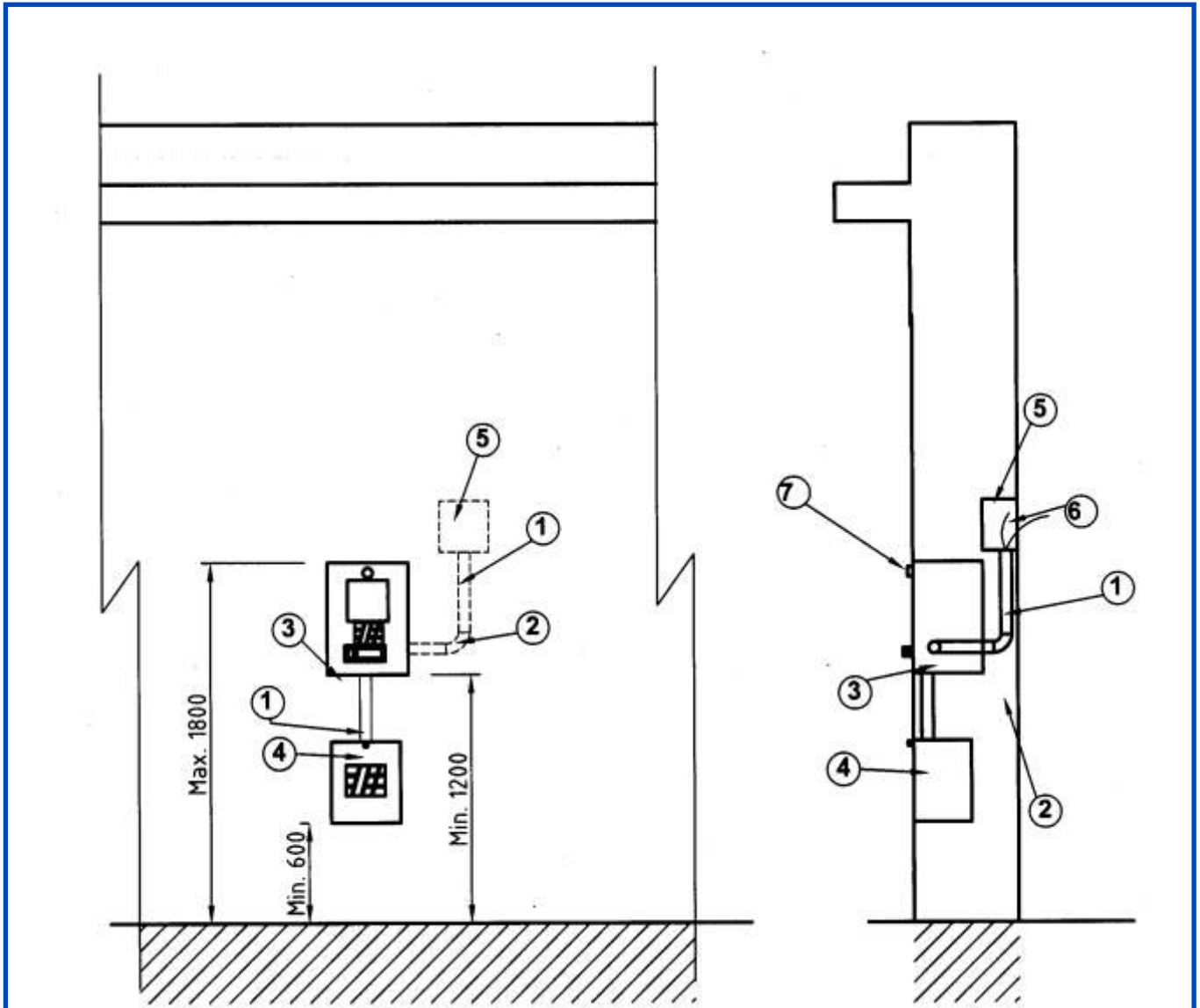
Las estructuras metálicas que formen parte del frente de la propiedad sobre la línea municipal, tales como caños, rejas, cercos, portones, canastos o similares, deberán conectarse a una puesta a tierra independiente de la instalación eléctrica del cliente ó como conexión equipotencial de acuerdo al Reglamento de Instalaciones Eléctricas en Inmuebles de la asociación Electrotécnica Argentina, quedando ambas bajo exclusiva responsabilidad del usuario.

En ningún caso debe conectarse la puesta a tierra al conductor neutro.

Nota: la colocación de la llave de seccionamiento bipolar posición 10 es opcional y a criterio de la decisión de la dirección comercial en cada caso.

Nota Importante: las instalaciones deben cumplir con los requisitos de seguridad eléctrica indicados en el anexo L, el que forma parte de cada una de las Disposiciones Constructivas de la presente Especificación Técnica.

Conexión para medidor T1 subterráneo monofásica sobre fachada



POS	DESCRIPCION
1	Caño de PVC de 19 mm de diametro interior mínimo
2	Curva de PVC
3	Caja para medidor monofásico de material sintético con dispositivo de corte y bloqueo
4	Caja de toma de 60 A con seccionador fusible NH-00
5	Caja para tablero de cliente
6	Cable unipolar aislado en PVC de 4 mm ² de sección mínima
7	Tapón precinto de policarbonato

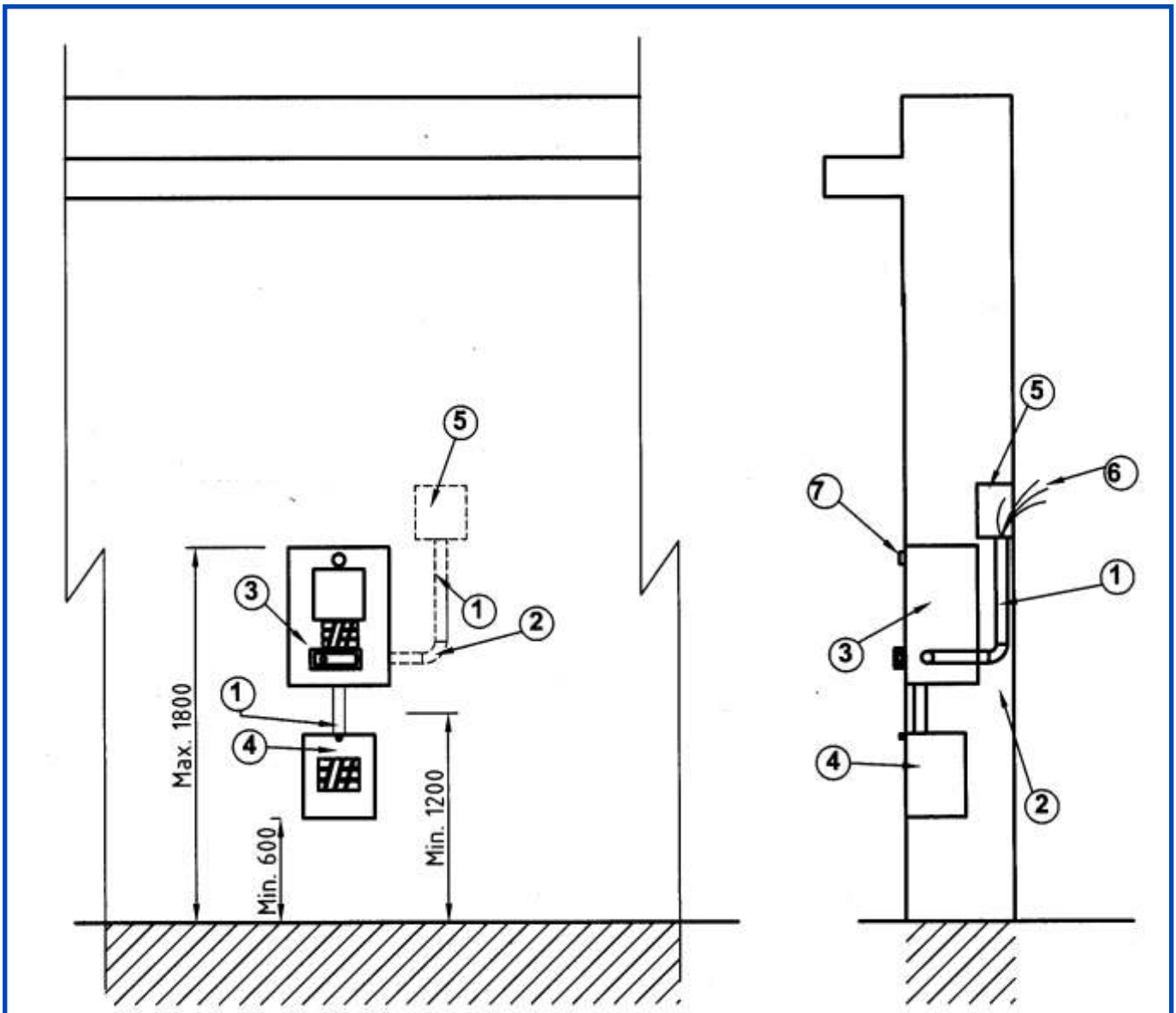
NOTA:

- Las cañerías se encontraran embutidas a una profundidad de 5 cm como mínimo.

Nota Importante: las instalaciones deben cumplir con los requisitos de seguridad eléctrica indicados en el anexo L, el que forma parte de cada una de las Disposiciones Constructivas de la presente Especificación Técnica.

Para consulta por construcción de **Pilar "Llave en Mano"** escribinos a obrasempresa@edesur.com.ar

Conexión para medidor T1 subterráneo trifásica sobre fachada



POS	DESCRIPCION
1	Caño de PVC de 32 mm de diametro interior mínimo
2	Curva de PVC
3	Caja para medidor trifásico de material sintético con dispositivo de corte y bloqueo
4	Caja de toma de 60 A con seccionador fusible NH-00
5	Caja para tablero de cliente
6	Cable unipolar aislado en PVC de 6 mm ² de sección mínima
7	Tapón precinto de policarbonato

NOTAS:

- Las cañerías se encontrarán embutidas a una profundidad de 5 cm como mínimo.

Nota Importante: las instalaciones deben cumplir con los requisitos de seguridad eléctrica indicados en el anexo L, el que forma parte de cada una de las Disposiciones Constructivas de la presente Especificación Técnica.

Para consulta por construcción de **Pilar "Llave en Mano"** escribinos a obrasempresa@edesur.com.ar